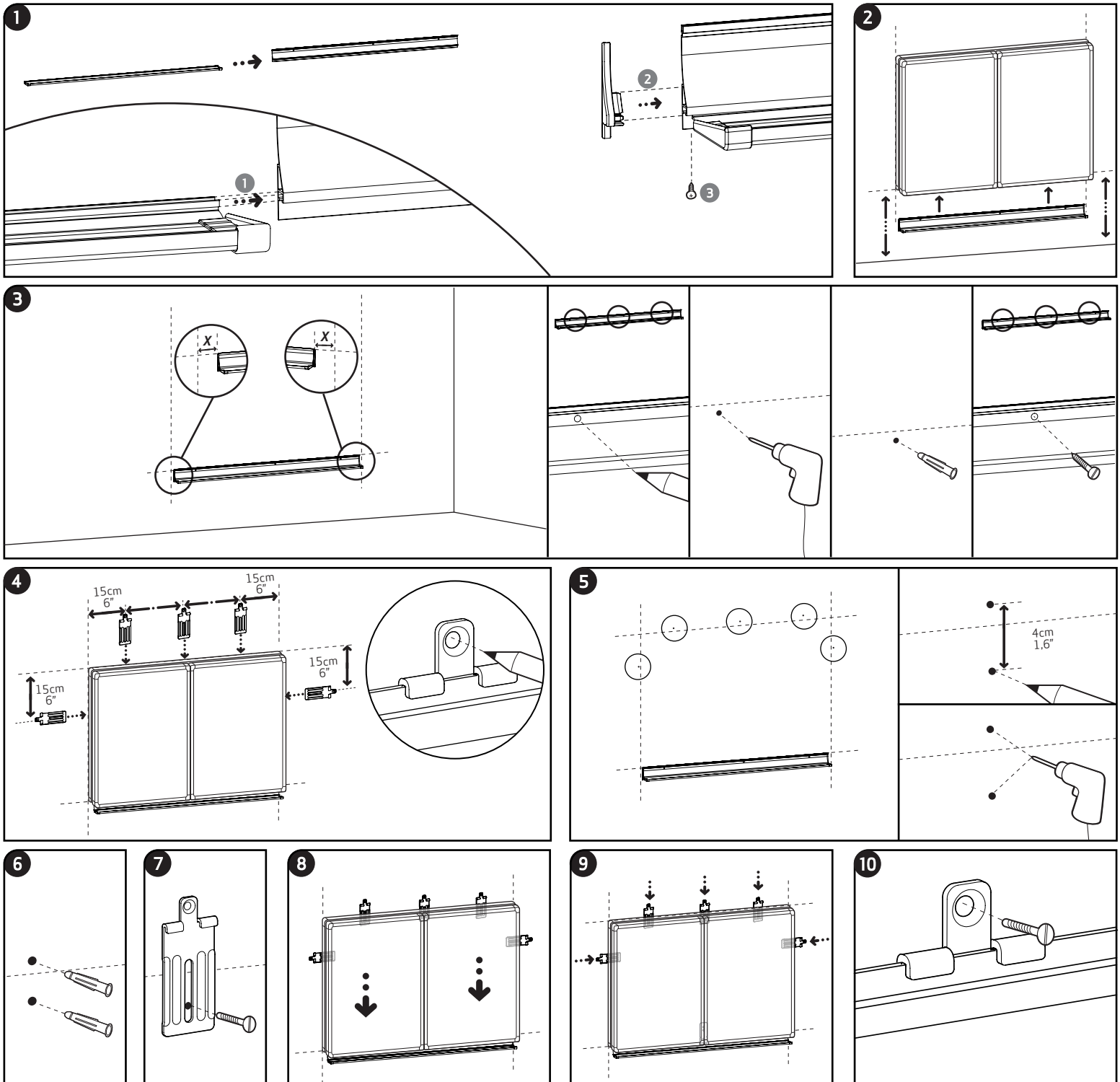


TRIO BOARD

INSTRUCTIONS • INSTRUCTIES • ISTRUZIONI • ANLEITUNG • INSTRUCCIONES • INSTRUÇÕES



EN
 a) Warning of danger if incorrectly assembled and/or installed;
 b) Installation only to be carried out by a competent person;
 c) Need to check the suitability of the wall/ceiling and to check that the fastening devices will withstand the forces generated.

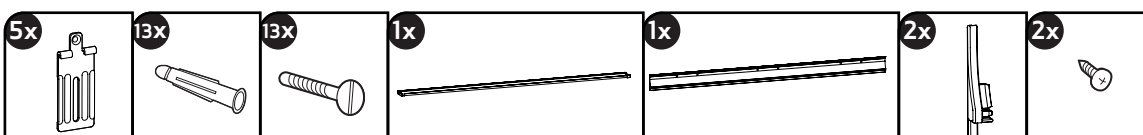
DE
 a) Warnung vor gefahr wenn falsch montiert oder installiert;
 b) Installation nur durch kompetentes fachpersonal;
 c) Eignung der wand feststellen, und nachprüfen ob die befestigungsvorrichtungen den erzeugten kräfte standhalten.

FR
 a) Risque de danger si montage ou fixation incorrecte;
 b) Mise en place par personne compétente;
 c) Vérification du type de mur ou plafond et utilisation des chevilles et accessoires fixation selon sa nature.

IT
 a) Attenzione: può essere pericoloso se non correttamente montato o installato;
 b) Installazione da effettuarsi solo tramite personale competente;
 c) Verificare l'idoneità della parete/soffitto e assicurarsi che i dispositivi di fissaggio siano in grado di resistere alla forza generata.

ES
 a) Aviso de peligro en caso de ensamblaje y/o instalación incorrecta;
 b) La instalación ha de ser realizada exclusivamente por personal competente;
 c) Necesidad de verificar la idoneidad del muro/techo y la resistencia de los dispositivos de cierre a las fuerzas generadas.

PT
 a) Perigo em caso de instalação ou montagem incorreta;
 b) Instalação para ser feita apenas por pessoa competente;
 c) Necessário verificação se parede/teto é adequada e verificação se os acessórios de fixação suportam as forças a serem geradas.



Bi-Silique
 Bi-Silique S.A.
 Rua Cais da Estação, Nº340
 3885-528 Esmoriz, Portugal
 P.O. Box 43
 3885-909 Esmoriz, Portugal



38016681.2REV02

≥ 150 x 100 cm - 60" x 40"