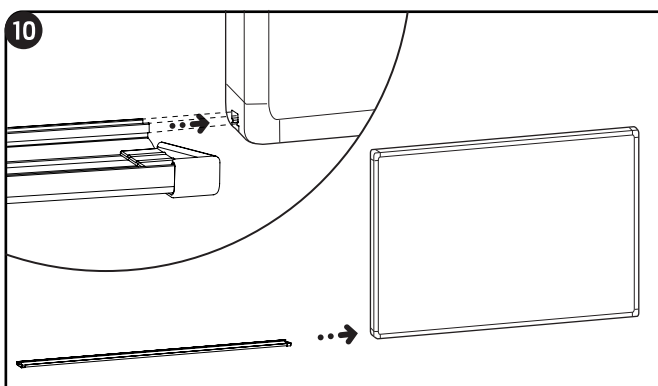
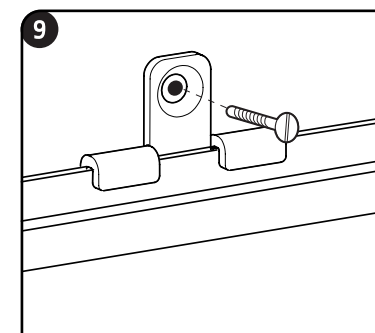
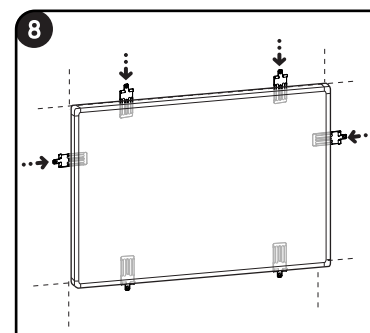
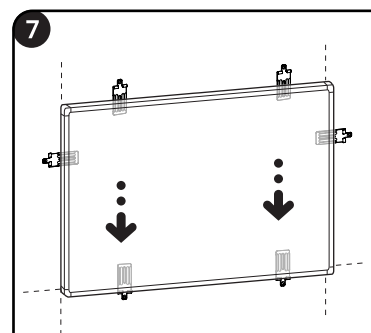
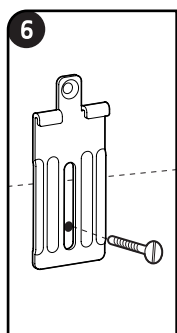
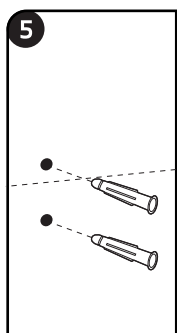
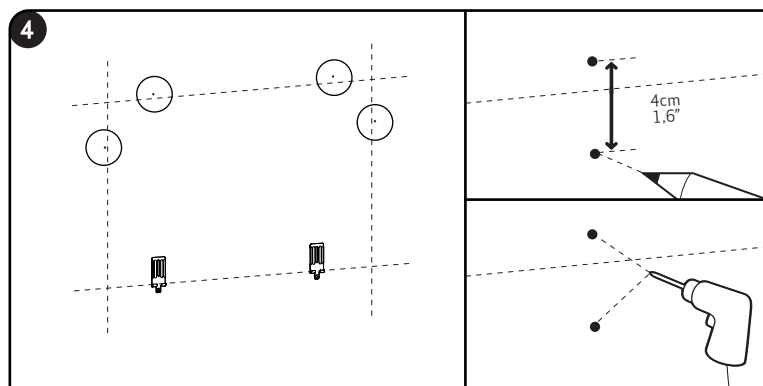
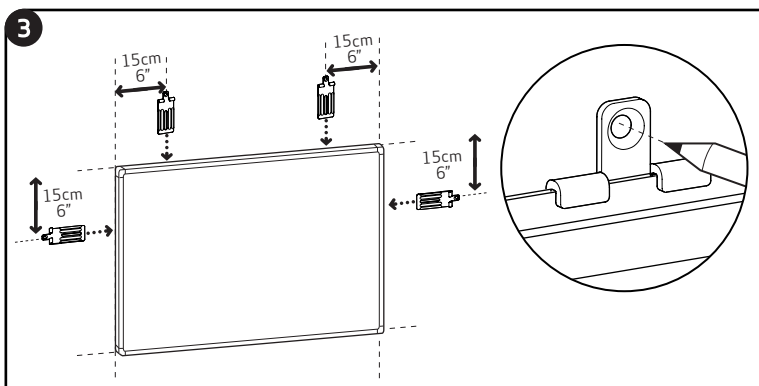
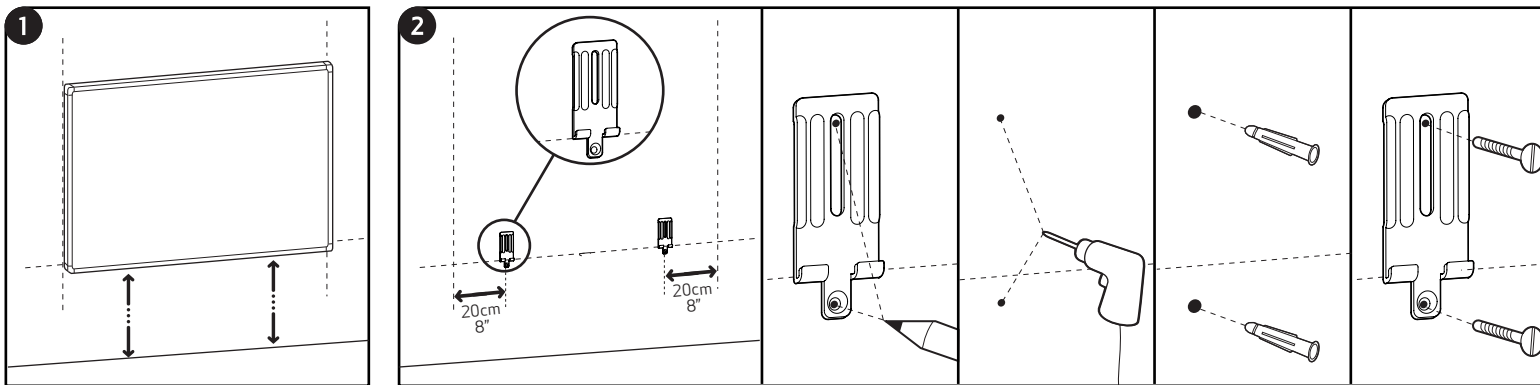
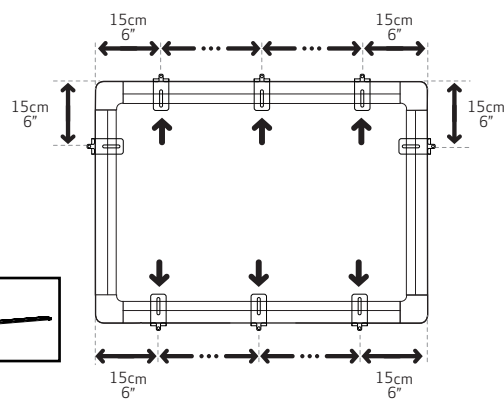
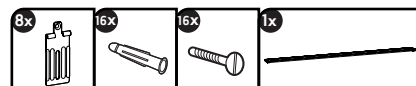
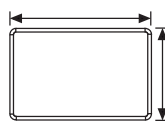


INFINITY

INSTRUCTIONS • INSTRUCTIES • ISTRUZIONI • ANLEITUNG • INSTRUCCIONES • INSTRUÇÕES



≥ 150x100cm
≥ 60"x40"



EN

- a) Warning of danger if incorrectly assembled and/or installed;
- b) Installation only to be carried out by a competent person;
- c) Need to check the suitability of the wall/ceiling and to check that the fastening devices will withstand the forces generated.

DE

- a) Warnung vor Gefahr wenn falsch montiert oder installiert;
- b) Installation nur durch kompetentes Fachpersonal;
- c) Eignung der Wand feststellen, und nachprüfen ob die Befestigungsvorrichtungen den erzeugten Kräfte standhalten.

FR

- a) Risque de danger si montage ou fixation incorrecte;
- b) Mise en place par personne compétente;
- c) Vérification du type de mur ou plafond et utilisation des chevilles et accessoires fixation selon sa nature.

IT

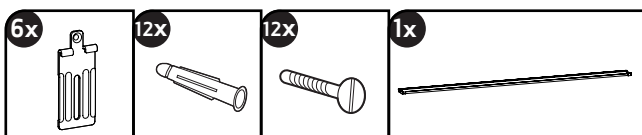
- a) Attenzione: può essere pericoloso se non correttamente montato o installato;
- b) Installazione da effettuarsi solo tramite personale competente;
- c) Verificare l'idoneità della parete/soffitto e assicurarsi che i dispositivi di fissaggio siano in grado di resistere alla forza generata.

ES

- a) Aviso de peligro en caso de ensamblaje y/o instalación incorrecta;
- b) La instalación ha de ser realizada exclusivamente por personal competente;
- c) Necesidad de verificar la idoneidad del muro/techo y la resistencia de los dispositivos de cierre a las fuerzas generadas.

PT

- a) Perigo em caso de instalação ou montagem incorreta;
- b) Instalação para ser feita apenas por pessoa competente;
- c) Necessário verificação se parede/teto é adequada e verificação se os acessórios de fixação suportam as forças a serem geradas.



Bi-silque S.A.
Rua Cais da Estação, N.º340
3885-528 Esmoriz, Portugal

P.O. Box 43
3885-909 Esmoriz, Portugal



38011983.2REV_02