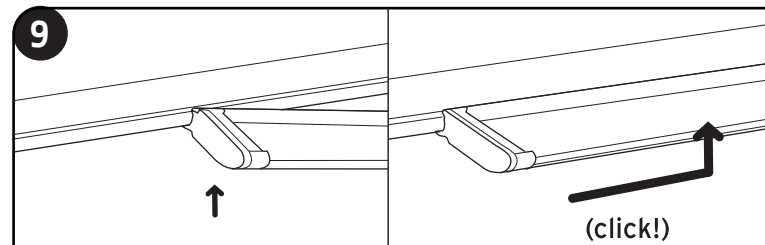
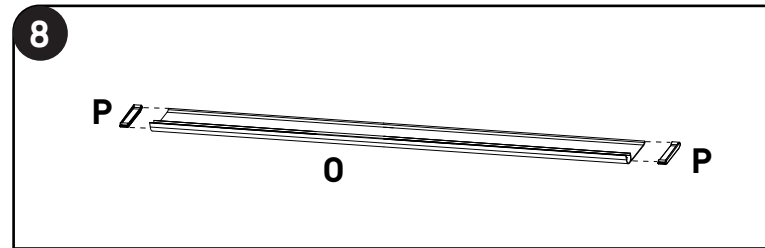
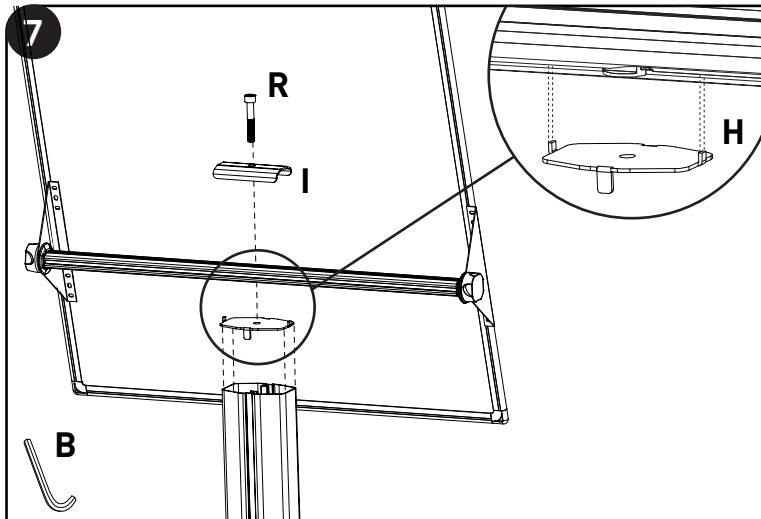
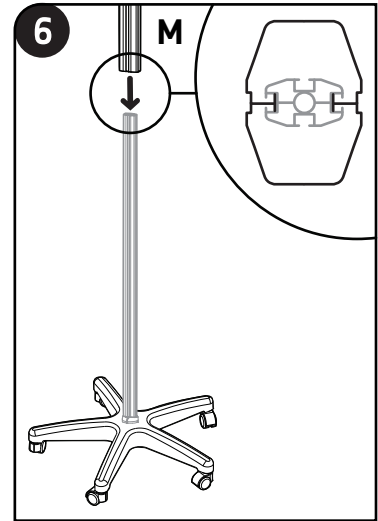
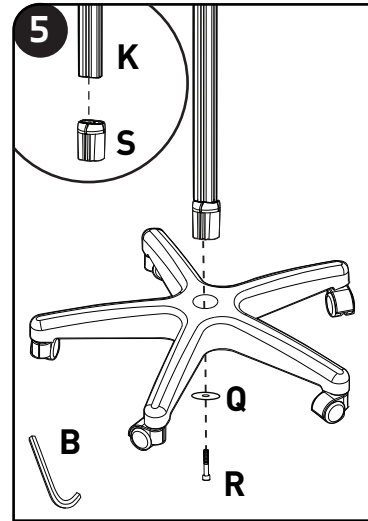
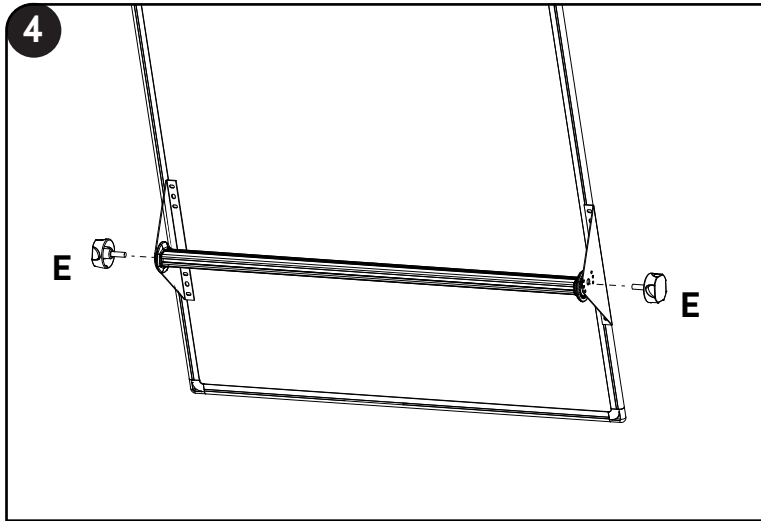
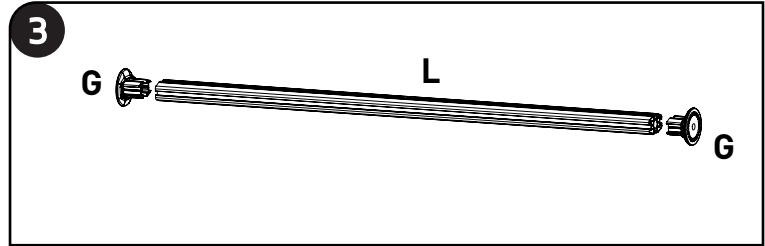
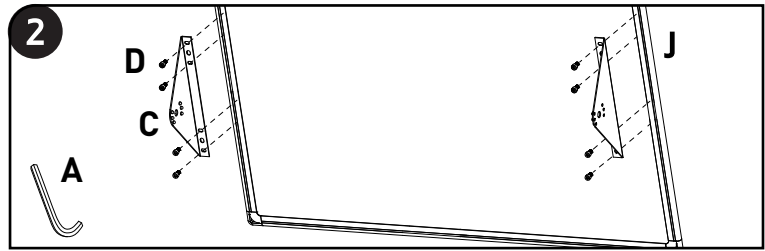
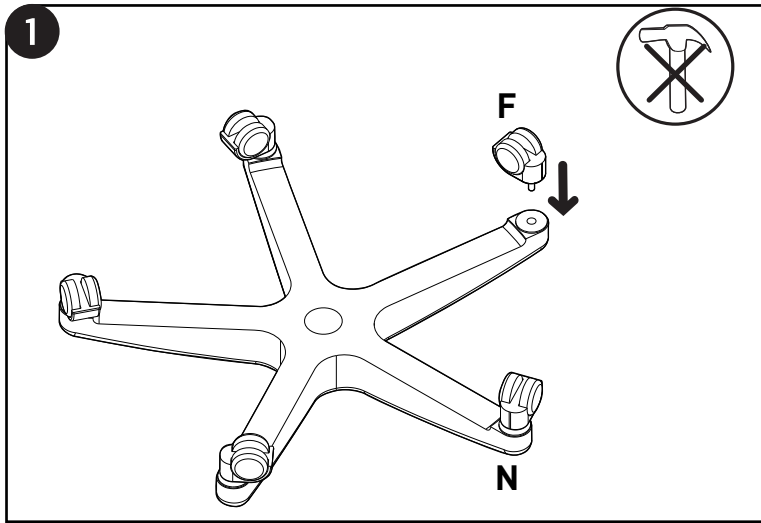


EARTH MOBILE EASEL

INSTRUCTIONS • INSTRUCTIES • ISTRUZIONI • ANLEITUNG • INSTRUCCIONES • INSTRUÇÕES



1x A	1x B	2x C	8x D	2x E	5x F	2x G	1x H	1x I	
1x J	1x K	1x L	1x M	1x N	1x O	2x P	1x Q	2x R	1x S

