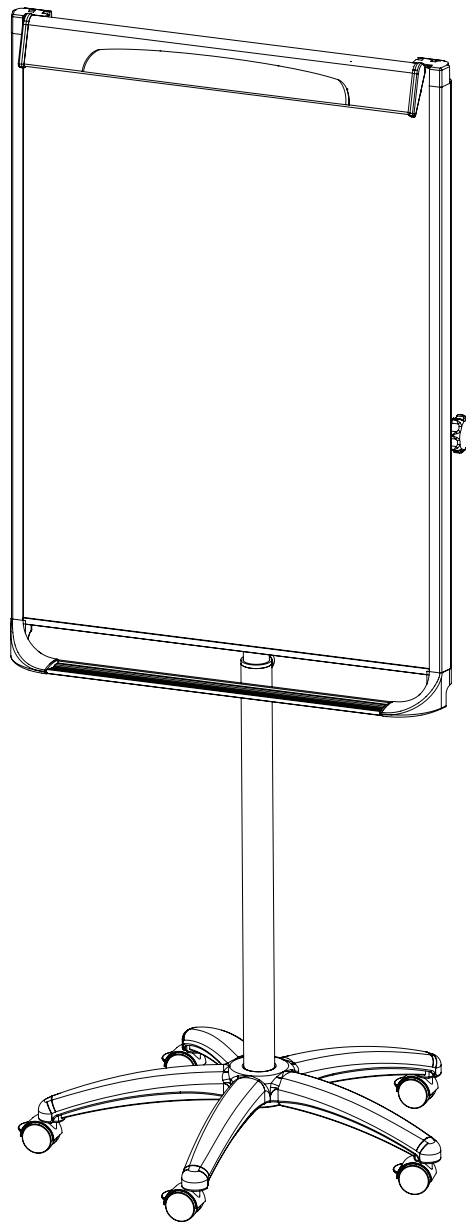




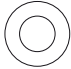
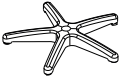


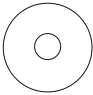
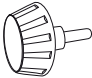


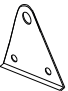
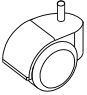

MASTERVISION MOBILE EASEL

INSTRUCTIONS • INSTRUCTIES • ISTRUZIONI • ANLEITUNG • INSTRUCCIONES • INSTRUÇÕES



MASTERVISION MOBILE EASEL

INSTRUCTIONS • INSTRUCTIES • ISTRUZIONI • ANLEITUNG • INSTRUCCIONES • INSTRUÇÕES

INCLUDED					
A.1x 	B.1x 		C.2x 	D.1x 	E.4x 
F.1x 	G.1x 	H.1x 	I.1x 	J.1x 	K.2x 
L.5x 	M.2x 				

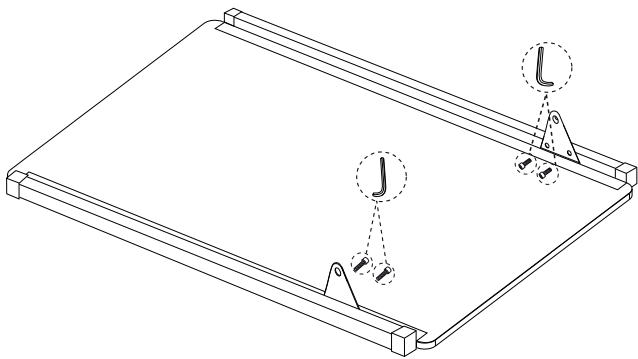


MASTERVISION MOBILE EASEL

INSTRUCTIONS • INSTRUCTIES • ISTRUZIONI • ANLEITUNG • INSTRUCCIONES • INSTRUÇÕES

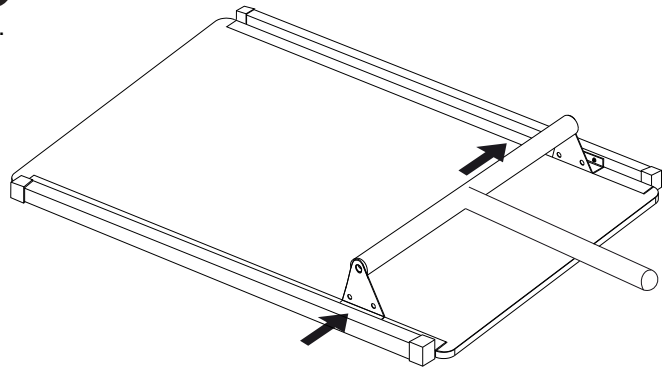
1

1x.A.
4x.E.
1x.F.
2x.K.



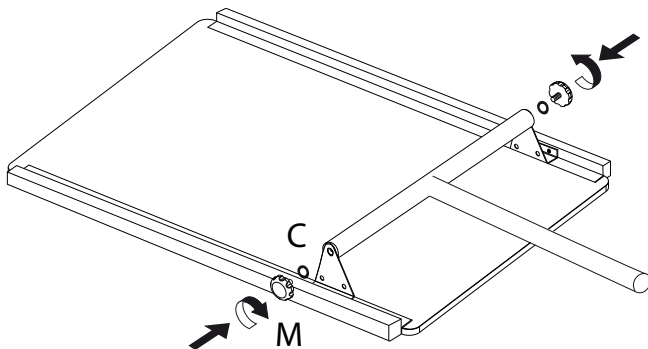
2

1x.J.



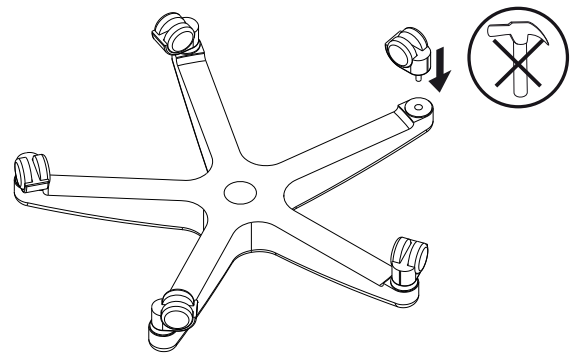
3

2x.C.
2x.M.



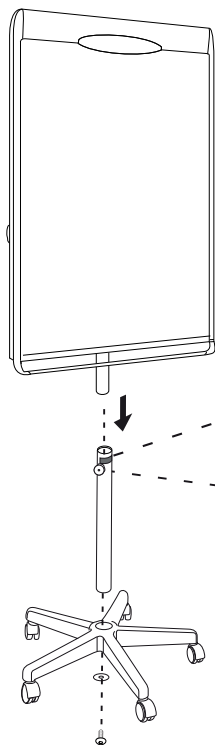
4

5x.L.
1x.D.

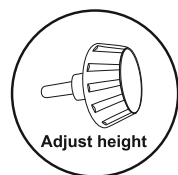


5

1x.B.
1x.F.
1x.G.
1x.H.
1x.I.



**CAUTION NOTICE
PLEASE READ**



EN

- a) Warning of danger if incorrectly assembled and/or installed;
- b) Installation only to be carried out by a competent person;

DE

- a) Warnung vor gefahr wenn falsch montiert oder installiert;
- b) Installation nur durch kompetentes fachpersonal;

FR

- a) Risque de danger si montage ou fixation incorrecte;
- b) Mise en place par personne compétente;

IT

- a) Attenzione: può essere pericoloso se non correttamente montato o installato;
- b) Installazione da effettuarsi solo tramite personale competente;

ES

- a) Aviso de peligro en caso de ensamble y/o instalación incorrecta;
- b) La instalación ha de ser realizada exclusivamente por personal competente;

PT

- a) Perigo em caso de instalação ou montagem incorreta;
- b) Instalação para ser feita apenas por pessoa competente;

A.1x



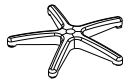
B.1x



C.2x



D.1x



E.4x



F.1x



G.1x



H.1x



I.1x



J.1x



K.2x



L.5x



M.2x

